

informaatiokaavake



Päiväys

ASIAKASTIEDOT

Yritys
 Projekti
 Kone
 Valmistaja

Yhteyshenkilö
 Puhelinnumero
 Sähköpostiosoite

MINIMITIEDOT KOHTEESTA

Teho (kW) kVA
 Nopeus (RPM)

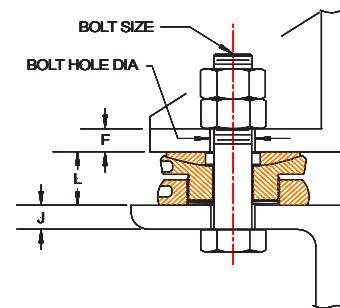
Paino (kg)
 Kiinnitysreikien etäisyys (1)

MITTATIEDOT

Kiinnitysreikien läpimitta
 Perustan leveys sisä (A)
 Perustan leveys ulko (B)
 Perustan pituus (C)
 Kiinnitysreikien etäisyys (D)
 Etäisyys kiinnitysreiästä perustaan (E)
 Perustan poikkeama (E1)
 Jalustan paksuus
 Runkojalan paksuun (F)
 Perustan sisämitta (G)
 Perustan ulkomitta (H)
 Perustan paksuun (J)

KIINNITYSTIEDOT

Kiinnityspultin koko
 Kiinnityspulttien määrä
 Kiinnityspulttien materiaali



VAIMENNUSTIEDOT

Säätövälin korkeus (L)
 RotaChock-materiaali: CS/SS/muu

