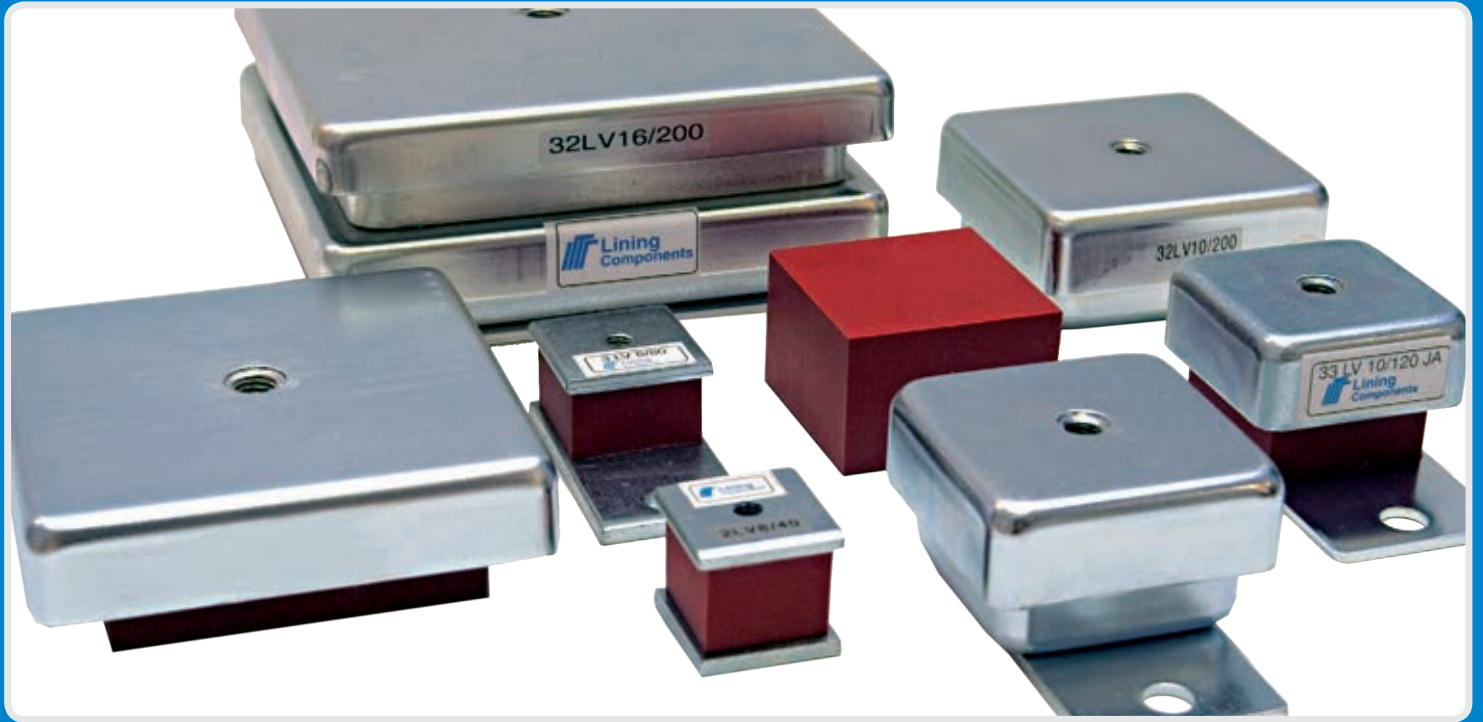


LV-sarjan tärinänvaimentimet



Suomalainen tärinänvaimennin koneille ja laitteille

Ainutlaatuinen tärinänvaimennus



LV-sarjan tärinänvaimentimet vaimentavat kaikilta suunnilta tulevat tärinät. Vain 0-5 % staattinen painuma monivuotisenkin kuormituksen jälkeen. Materiaalin elastisuus säilyy muuttumattomana jopa vuosikymmeniä. Mittaukset ja vuosikymmenien kokemukset osoittavat LV-sarjan-vaimentimien ylivoimaisuuden.

- Kaksi resonanssialuetta, vaakasuora (C) ja pystysuora (D), kumpikin alue on ainoastaan n. 4 Hz.
- Vaakasuoran ja pystysuoran resonanssialueen välillä oleva taajuusalue tarjoaa yhtä hyvän vaimennuksen kuin ylikriittinen (1,5-4,5 Hz) taajuusalue.
- Välittömästi pystysuoran resonanssialueen jälkeen saavutetaan täysi vaimennus.

Tämän ainutlaatuisen tärinänvaimennuksen mahdollistaa erikoisvalmisteinen luonnonkumi, jota käytetään vaimennusmateriaalina LV-sarjan-vaimentimissa.

Kumi on 95% puhdasta luonnonkautsua, joka on valmistettu tuoreesta lateksista ja johon käytännössä ei ole lisätty mitään hajottavia kemikaaleja tai mineraaleja. Staattisen muodonmuutoksen estämiseksi kumi on vielä erikoiskäsitelty.

Tuloksena on erinomaisen homogeeninen materiaali, jossa luonnonkumin kimmoisuutta ja "sielua" ei ole tuhottu. Yrityksellämme on kokemusta tärinänvaimennuksesta ja vaimentimien valmistamisesta jo vuosikymmenien ajalta. Käytä tätä tietämystä hyväksesi.

KÄYTTÖSOVELLUKSIA

- LV-sarja soveltuu monenlaisten koneiden ja laitteiden tärinänvaimennukseen.
- Erilaiset kiinnitys- ja asennusmahdollisuudet — myös asiakkaan toivomusten mukaan.
- Sinkityt teräslevyt suojelevat luonnonkumia mekaanisilta vaurioilta ja esim. UV-säteilyltä ja organisilta liuottimilta.

Lisätietoja LV-sarjan vaimentimista löydätte tuotteen verkkosivuilta osoitteesta www.liningcomponents.fi

Vaimentimen valinta

The screenshot shows a web application for selecting a vibration damper. It is divided into several sections:

- 1 Laitteen tiedot (Device information):** Includes fields for 'Vaimennettava kohde?' (Motorized device?), 'Laitteen paino?' (Device weight in kg), and 'Laitteen kierrosnopeus?' (Device speed in rpm). There is a slider for 'Tarvittavien vaimentimien lukumäärä?' (Number of required dampers) ranging from 4 to 20. Below are options for 'Laitteen akseli pyörii?' (Device axis rotates?), 'Laitte sijaitsee?' (Where is the device?), 'Vaimennusluokka?' (Damping class), 'Vaimentimen kiinnitys?' (Dampener mounting), and 'Käytetäänkö kohteessa rasvoja/öljyjä?' (Are greases/oils used in the object?). A 'Näytä sopivin ratkaisu' (Show best solution) button is at the bottom.
- 2 Suositellut tuotteet (Recommended products):** Displays a product card for '31LV 10/120' with dimensions (A: 61 mm, B: 46 mm, H: 40 mm, D: 81 mm) and weight (0.2 kg). A '6kpl - 31LV 10/120' button is visible.
- 3 Valittu tuote (Selected product):** Shows the selected product 'Valittu tuote' and a 'Tilaa verkkokaupasta' (Order from online shop) button.
- 4 Lähettä tarjouspyyntö (Send quotation request):** Includes a 'Lähetä tarjouspyyntö' button and a 'Lähetä tiedosto' (Upload file) button.

Verkkosivuillamme on vaimentimien valintasovellus, joka tekee oikeanlaisen vaimentimen valitsemisesta helppoa.

Valintakone löytyy osoitteesta: www.ytm.fi/vaimenninvalinta/

- 1** Syötä vaimennettavan kohteen tiedot, kuten paino ja moottoroiduissa laitteissa rpm-kierrosnopeus.
- 2** Kerro lisätietoja vaimentimen käyttösovelluksesta - käytetäänkö rasvoja tai öljyjä ja miten se halutaan kiinnittää.
- 3** Painettuasi "Näytä sopivin ratkaisu" valintasovellus ehdottaa yhtä tai useampaan vaimenninvaihtoehtoa kohteeseenne.
- 4** Voitte seuraavaksi tutustua ehdotetun vaimentimen tietoihin kuten mittakuvaan ja valita haluamanne vaimentimen.
- 5** Lopuksi voitte joko tilata valitsemanne vaimentimet verkkokaupastamme tai lähettää niistä tarjouspyynnön.

Vaimentimet YTM-Shop verkkokaupasta

YTM-shopista tilaaminen vaatii asiakkailtamme verkkokauppatunnusten tilaamista, minkä voi tehdä osoitteessa www.ytm.fi/tunnus/.

Yrityskohtaisilla tunnuksilla saatte paljon jouhevuuutta tilausprosessiin, kun voitte tallentaa verkkokauppaan valmiita ostokoreja ja siten säästää rahti- ja toimituskuluissa.

Asiakkaiden kannalta verkkokauppa helpottaa tilausten tekemisen lisäksi myös vanhojen tilausten seuranta ja uusintatilauksia.

Luonnollisesti verkkokauppa mahdollistaa myös joustavammat aikataulut tilauksen jättämiselle kaupan ollessa auki 24/7 ympäri vuoden.

Tarjoamme jatkossa muitakin lisäetuja kirjautuneille asiakkaille, joten tunnusten tilaaminen kannattaa, vaikka ette välttämättä vielä olisikaan tilaamassa mitään tiettyä tuotetta.

Verkkokaupan löydätte osoitteesta www.ytmshop.fi.



Vaimenninvalikoima

LV 8 / LV 10

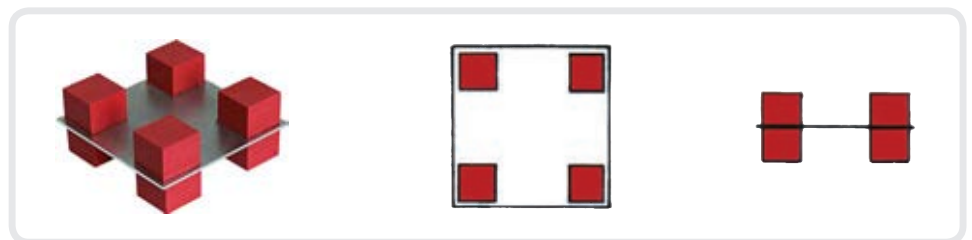
- Koneen kierrosluku yli 700
- Kiinnitys: Betonilaatan/alustan väliin
- Ei soveltu ulos
- Ei soveltu rasvalle/öljylle



Malli	a x b (mm)	h (mm)	Paino (kg)
LV 8/40	30 x 30	20	0,015
LV 8/80	35 x 35	20	0,025
LV 10/120	46 x 46	40	0,075
LV 10/200	60 x 60	40	0,135
LV 10/300	70 x 70	40	0,185
LV 10/450	80 x 80	40	0,24
LV 10/600	90 x 90	40	0,29
LV 10/1200	90 x 200	40	0,63

LV 16

- Koneen kierrosluku alle 700
- Kiinnitys: Betonilaatan/alustan väliin
- Ei soveltu ulos
- Ei soveltu rasvalle/öljylle

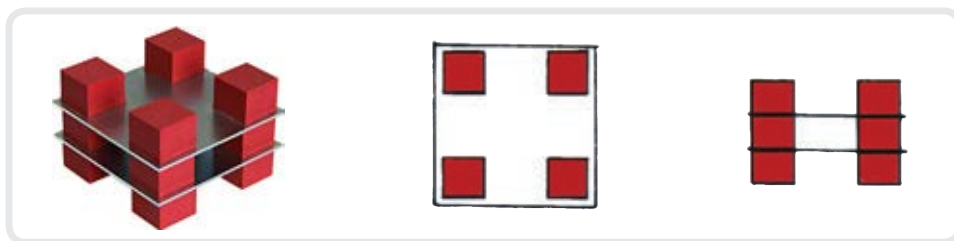


Malli	a x b (mm)	h (mm)	Paino (kg)
LV 16/200	150 x 150	63	0,72
LV 16/300	150 x 150	63	0,78
LV 16/400	150 x 150	63	0,9
LV 16/700	150 x 150	63	1,07
LV 16/1000	200 x 200	64	2,13
LV 16/1500	200 x 200	64	2,53



LV 24

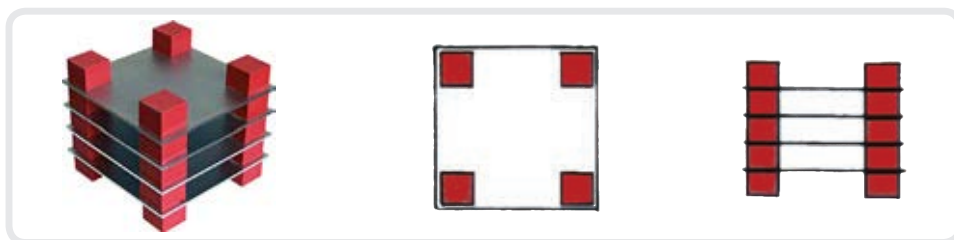
- Koneen kierrosluku alle 700
- Kiinnitys: Betonilaatan/alustan väliin
- Ei soveltu ulos tai rasvalle/öljylle
- S3-luokitus



Malli	a x b (mm)	h (mm)	Paino (kg)
LV 24/200	150 x 150	96	1,25
LV 24/300	150 x 150	96	1,35
LV 24/400	150 x 150	96	1,6
LV 24/700	150 x 150	96	1,8
LV 24/1000	200 x 200	98	4,3
LV 24/1500	200 x 200	98	4,7

LV 40

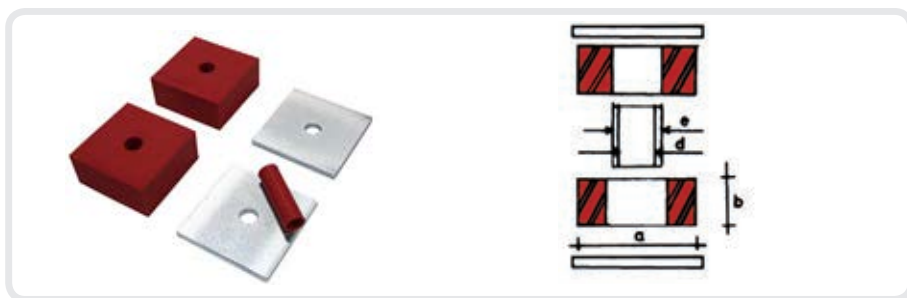
- Koneen kierrosluku alle 700
- Kiinnitys: Betonilaatan/alustan väliin
- Ei soveltu ulos tai rasvalle/öljylle
- S3/S6-luokitus



Malli	a x b (mm)	h (mm)	Paino (kg)
LV 40/200	200 x 200	166	5,2
LV 40/300	200 x 200	166	5,7
LV 40/400	200 x 200	166	5,9
LV 40/700	200 x 200	166	6,4
LV 40/1000	200 x 200	166	7,1
LV 40/1500	200 x 200	166	8,2

4LV

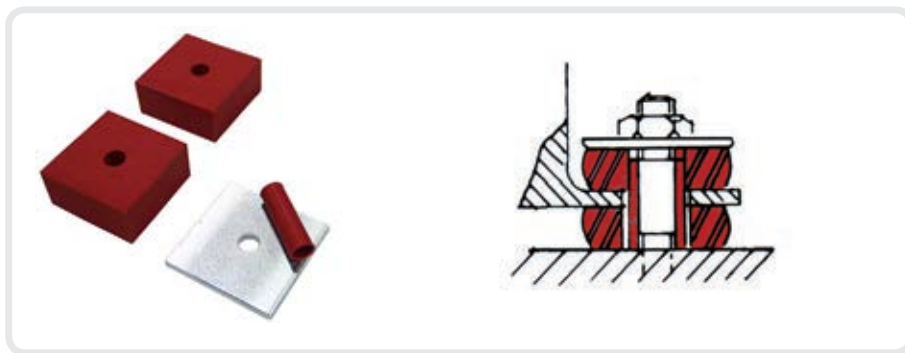
- 4LV-sarja sisältää 2 kpl vaimenninkumeja, kumiputken ja 2 kpl metalliprikkoja



Malli	a mm	b mm	d mm	e mm	kg /vaiment.	Paino (kg)
4LV 3/8	18	2 x 12	6	10	-3	0,010
4LV 3/10	20	2 x 10	6	10	2 - 6	0,010
4LV 3/20	25	2 x 12	6	10	3 - 10	0,017
4LV 4/30	30	2 x 16	8	12	5 - 15	0,030
4LV 8/40	30	2 x 20	10	16	7 - 20	0,055
4LV 8/80	35	2 x 20	10	16	20 - 60	0,075
4LV 10/120	46	2 x 40	12	18	50 - 100	0,245
4LV 10/200	60	2 x 40	12	18	100 - 200	0,440
4LV 10/300	70	2 x 40	16	20	150 - 300	0,640
4LV 10/600	90	2 x 40	16	20	300 - 600	1,190

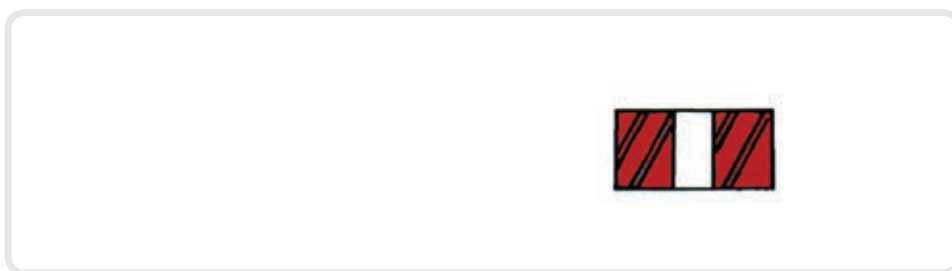
4WLV

- 4WLV-sarja sisältää 2 kpl vaimenninkumeja, kumiputken ja 1 kpl metalliprikkoja



Malli	a mm	b mm	d mm	e mm	kg /vaiment.	Paino (kg)
4WLV 3/8	18	2 x 12	6	10	-3	0,010
4WLV 3/10	20	2 x 10	6	10	2 - 6	0,010
4WLV 3/20	25	2 x 12	6	10	3 - 10	0,017
4WLV 4/30	30	2 x 16	8	12	5 - 15	0,030
4WLV 8/40	30	2 x 20	10	16	7 - 20	0,055
4WLV 8/80	35	2 x 20	10	16	20 - 60	0,075
4WLV 10/120	46	2 x 40	12	18	50 - 100	0,245
4WLV 10/200	60	2 x 40	12	18	100 - 200	0,440
4WLV 10/300	70	2 x 40	16	20	150 - 300	0,640
4WLV 10/600	90	2 x 40	16	20	300 - 600	1,190

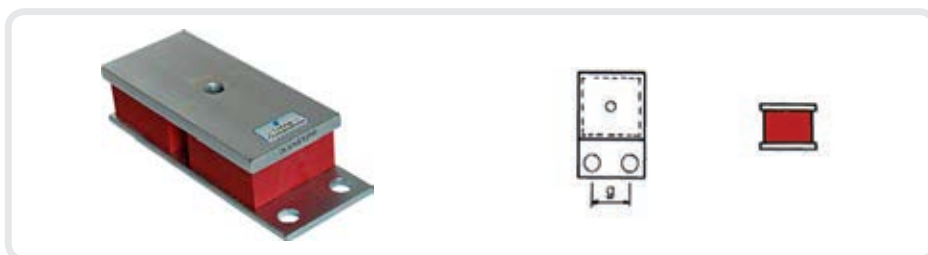
LVH 8



Malli	a mm	b mm	d mm	kg /vaiment.	Paino (kg)
LVH 8/40	30	20	16	7 - 20	0,013
LVH 8/80	35	20	16	20 - 60	0,023
LVH 10/120	46	40	18	50 - 100	0,07
LVH 10/200	60	40	18	100 - 200	0,13
LVH 10/300	70	40	20	150 - 300	0,18
LVH 10/600	90	40	20	300 - 600	0,28

3LV

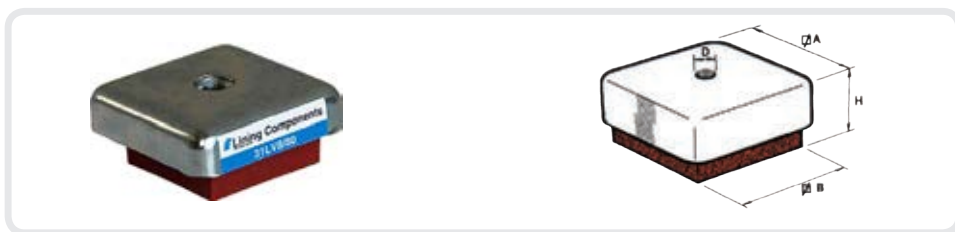
- Koneen kierrosluku yli 700
- Kiinnitys: Laitteeseen/alustaan sivusta



Malli	a x b mm	C	d	e	g	h	Paino (kg)
3LV 10/1200	100 x 220	260	M20	19	60	64	4,74

31LV 8

- Koneen kierrosluku yli 700
- Kiinnitys: Laitteeseen
- Ei soveltu ulos
- Ei soveltu rasvalle/öljylle



Malli	A mm	B mm	H mm	D	Paino kg
31LV8/40	44	30	23	M8	0,07
31LV8/80	49	35	23	M8	0,09

31LV 10

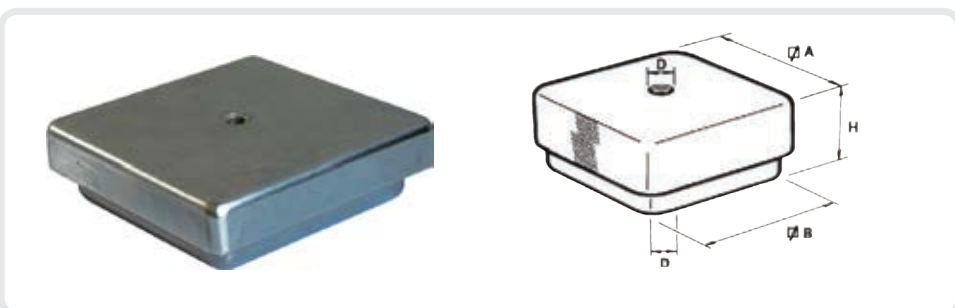
- Koneen kierrosluku yli 700
- Kiinnitys: Laitteeseen
- Ei soveltu ulos
- Ei soveltu rasvalle/öljylle



Malli	A mm	B mm	H mm	D	Paino kg
31LV 10/120	61	46	40	M10	0,2
31LV 10/200	79	60	40	M10	0,3
31LV 10/300	92	70	40	M12	0,4
31LV 10/450	124	90	40	M12	0,7
31LV 10/600 M12	124	90	40	M12	0,8

32LV 10

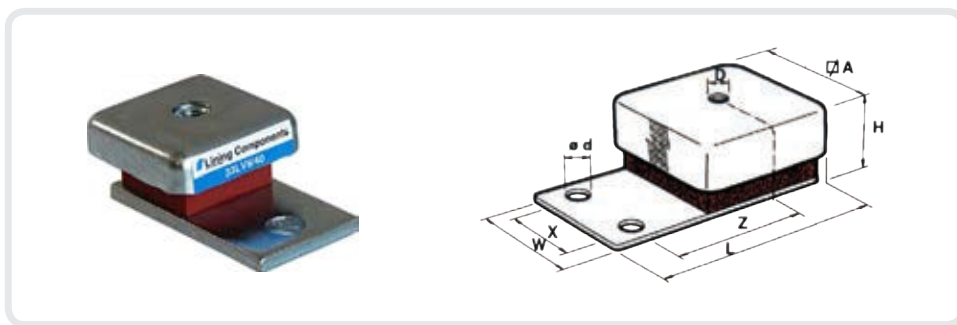
- Koneen kierrosluku yli 700
- Kiinnitys: Laitteeseen/alustaan alta läpi



Malli	A mm	B mm	H mm	D	Paino kg
32LV 10/120	76	61	42	M10	0,4
32LV 10/200	92	79	42	M10	0,6
32LV 10/300	108	92	42	M12	0,8
32LV 10/450	144	124	42	M12	1,2
32LV 10/600 M12	144	124	42	M12	1,3

33LV 8

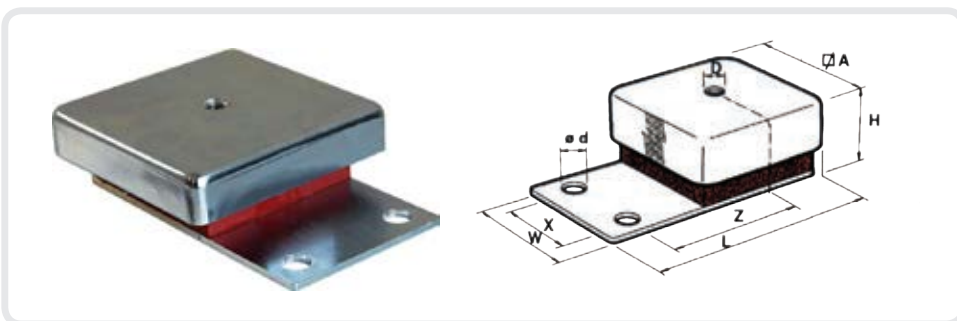
- Koneen kierrosluku yli 700
- Kiinnitys: Laitteeseen/alustaan sivusta



Malli	A mm	L mm	W mm	H mm	D	0 d mm	Z mm	X mm	Paino kg
33LV8/40	44	69	35	26	M8	10	35	1	0,12
33LV8/80	49	79	40	26	M8	10	44	1	0,15

33LV 10

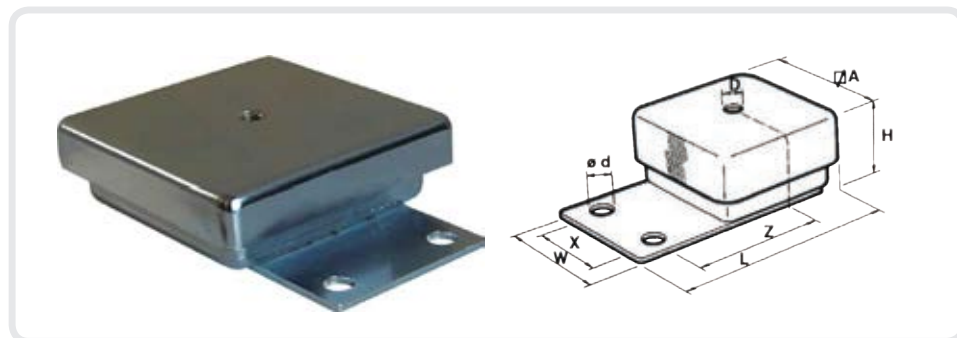
- Koneen kierrosluku yli 700
- Kiinnitys: Laitteeseen/alustaan sivusta



Malli	A mm	L mm	W mm	H mm	D	0 d mm	Z mm	X mm	Paino kg
33LV 10/120	61	96	50	43	M10	12	54	11	0,3
33LV 10/200	79	118	64	43	M10	12	66	40	0,5
33LV 10/300	92	135	74	44	M12	14	75	45	0,7
33LV 10/450	124	175	94	44	M12	14	98	65	1
33LV 10/600 M12	124	175	94	44	M12	14	98	65	1,1

34LV 10

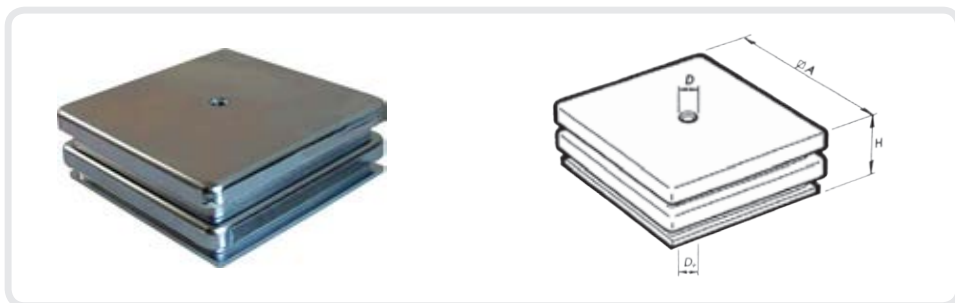
- Koneen kierrosluku yli 700
- Kiinnitys: Laitteeseen/alustaan sivusta



Malli	A mm	L mm	W mm	H mm	D	0 d mm	Z mm	X mm	Paino kg
34LV 10/120	76	105	50	45	M10	12	54	11	0,5
34LV 10/200	92	124	64	45	M10	12	66	40	0,7
34LV 10/300	108	143	74	46	M12	14	75	45	1
34LV 10/450	144	185	94	46	M12	14	98	65	1,6
34LV 10/600 M12	144	185	94	46	M12	14	98	65	1,7

32LV 16

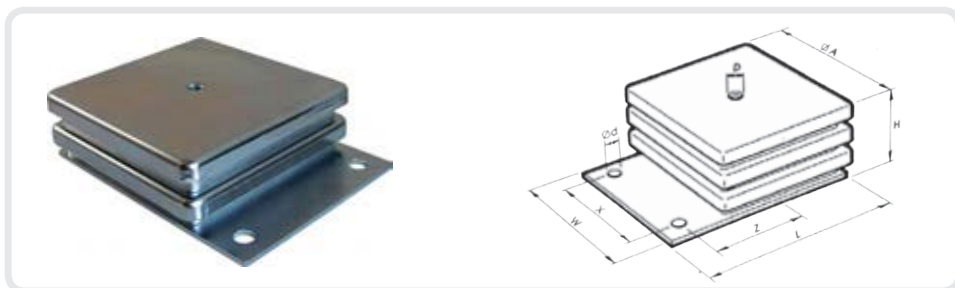
- Koneen kierrosluku alle 700
- Kiinnitys: Laitteeseen/alustaan alta läpi



Malli	A mm	H mm	D	Paino kg
32LV 16/200	170	72	M12	3,1
32LV 16/300	170	72	M12	3,1
32LV 16/400	170	72	M12	3,2
32LV 16/700	170	72	M12	3,4
32LV 16/1000	220	76	M16	6,8
32LV 16/1500	220	76	M16	7,2

34LV 16

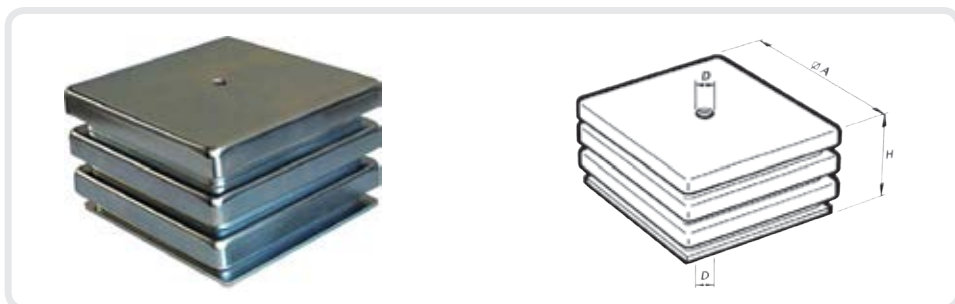
- Koneen kierrosluku yli 700
- Kiinnitys: Laitteeseen/alustaan sivusta



Malli	A mm	H mm	L mm	D	W mm	X mm	Z mm	Ød mm	Paino kg
34LV 16/200	170	72	215	M12	160	120	110	14	3,3
34LV 16/300	170	72	215	M12	160	120	110	14	3,3
34LV 16/400	170	72	215	M12	160	120	110	14	3,4
34LV 16/700	170	72	215	M12	160	120	110	14	3,6
34LV 16/1000	220	76	275	M16	210	160	140	18	7,1
34LV 16/1500	220	76	275	M16	210	160	140	18	7,5

32LV 24

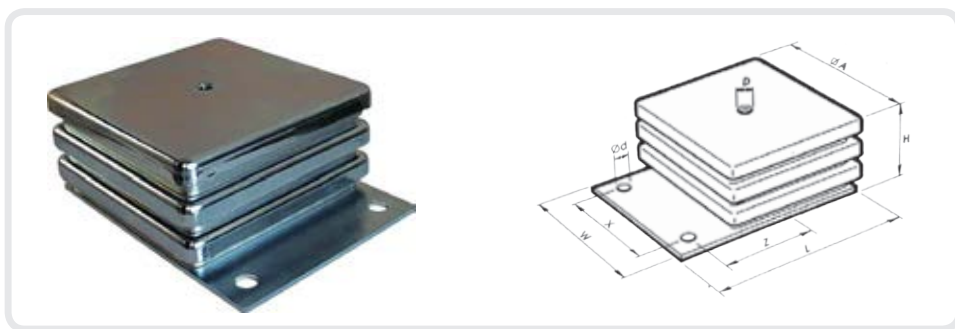
- Koneen kierrosluku alle 700
- Kiinnitys: Laitteeseen/alustaan alta läpi
- S3-luokitus



Malli	A mm	H mm	D	Paino kg
32LV 24/200	170	104	M12	4
32LV 24/300	170	104	M12	4,1
32LV 24/400	170	104	M12	4,2
32LV 24/700	170	104	M12	4,5
32LV 24/1000	220	109	M16	8,9
32LV 24/1500	220	109	M16	9,5

34LV 24

- Koneen kierrosluku alle 700
- Kiinnitys: Laitteeseen/alustaan sivusta
- S3-luokitus



Malli	A mm	H mm	L mm	D	W mm	X mm	Z mm	Ød mm	Paino kg
34LV 24/200	170	104	215	M12	160	120	110	14	4,2
34LV 24/300	170	104	215	M12	160	120	110	14	4,3
34LV 24/400	170	104	215	M12	160	120	110	14	4,4
34LV 24/700	170	104	215	M12	160	120	110	14	4,7
34LV 24/1000	220	109	275	M16	210	160	140	18	9,2
34LV 24/1500	220	109	275	M16	210	160	140	18	9,8

32LV 40

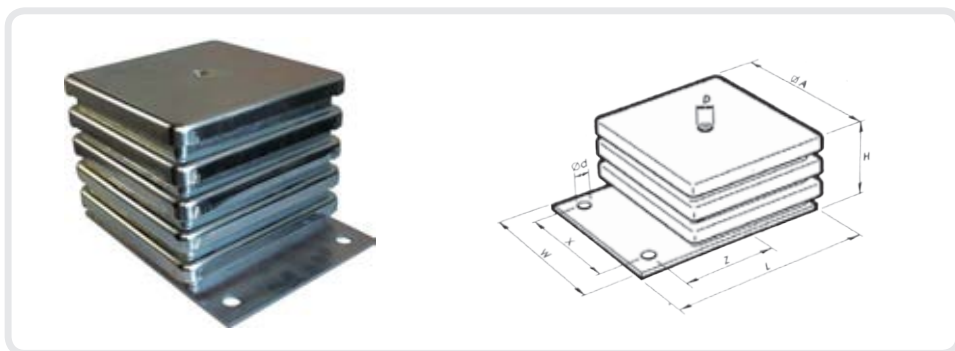
- Koneen kierrosluku alle 700
- Kiinnitys: Laitteeseen/alustaan alta läpi
- S3/S6-luokitus



Malli	A mm	H mm	D	Paino kg
32LV 40/200	220	175	M16	11,5
32LV 40/300	220	175	M16	11,7
32LV 40/400	220	175	M16	11,9
32LV 40/700	220	175	M16	12,5
32LV 40/1000	220	175	M16	13,2
32LV 40/1500	220	175	M16	14,2

34LV 40

- Koneen kierrosluku alle 700
- Kiinnitys: Laitteeseen/alustaan sivusta
- S3/S6-luokitus



Malli	A mm	H mm	L mm	D	W mm	X mm	Z mm	Ød mm	Paino kg
34LV 40/200	220	175	275	M16	210	160	140	18	11,8
34LV 40/300	220	175	275	M16	210	160	140	18	12
34LV 40/400	220	175	275	M16	210	160	140	18	12,2
34LV 40/700	220	175	275	M16	210	160	140	18	12,8
34LV 40/1000	220	175	275	M16	210	160	140	18	13,5
34LV 40/1500	220	175	275	M16	210	160	140	18	14,5

Vaimentimien asennusohje

1. Tarkista vaimennettavan kuorman paino ja varmista, että sinulla on oikeat vaimentimet kyseiselle kuormalle. Huomioi vaimennettavan kokonaisuuden painojakauma.
2. Esim. 34 LV 10/200 on tarkoitettu 120...160 kg kuormalle, (60...80% 200 kg:sta).
3. LV-sarjan tärinävaimentimet ovat tarkoitettut pystysuoralle puristuskuormalle. Tarkista alustan ja vaimennettavan laitealustan vaakasuoruus.
4. Laitteistoryhmiä vaimennettaessa on käytettävän ja käytettävän laitteen oltava samalla jäykällä alustalla.
5. Tarkista asennuspaikan ympäristöolosuhteet:
6. Lämpötila-alue -35... +65 °C
7. UV-säteily haitallista koteloimattomille malleille
8. Orgaaniset liuottimet haitallisia
9. Myös öljyt saattavat vahingoittaa vaimentimien kumia
10. Vaimennettavaan laitteistoon esim. putkia liitettäessä on käytettävä joustoyhteitä. Tällä saavutetaan häiriötön tärinävaimennus, tärinät eivät etene putkistoissa eivätkä putket rasitu leikkausvoimista.
11. Asennuksen jälkeen tarkista vaimentimien painuma.
12. Esim. 34 LV 10/200 vaimentimen tulee painua kuormitettuna 6...8 mm (60...80% 10 mm:stä).
13. Tarkista myös, että vaimennetulle laitteelle jää vapaata liikevaraa joka suuntaan.
14. Epäselvissä tapauksissa ota yhteyttä tärinävaimentimien myyntiin.

Yritysesittely

YTM-Industrial Oy on teknisten laitteiden, komponenttien ja järjestelmien maahantuontiin erikoistunut yritys. Asiakaskuntamme koostuu monipuolisesti Suomen teollisuuden yrityksistä.

Yli 70 ammattilaista työllistävä YTM-Industrial Oy on perustettu vuonna 1977. Olemme olleet osa kansainvälistä Indutrade-ryhmää vuodesta 1987 alkaen. Indutrade-konserniin kuuluu yli 180 tytäryhtiötä 26 eri maassa, neljällä mantereella. Indutrade konserni työllistää globaalisti yli 4100 ammattilaista.

Yrityksemme toiminta ei perustu pelkkään maahantuontiin, sillä



palvelukokonaisuutemme kattaa monipuolisesti suunnittelun, toimituksen, asennuksen, käyttöönoton koulutuksen, dokumentoinnin ja tarvittaessa myös vuosihuollot ja varaosatoimitukset.

YTM-Industrial Oy haluaa tarjota asiakkailleen yhden toimittajan mahdollisuuden, joka tarkoittaa, että asiakkaamme saa yhdeltä toimittajalta laajemman palvelukokonaisuuden ja tuotevalikoiman.



Tiilenlyöjänkuja 9 B, 01720 Vantaa
Puh. 029 006 230, ytm.info@ytm.fi

LV-sarjan tuotesivut: www.liningcomponents.fi

Yrityksen sivut: www.ytm.fi

Verkkokauppa: www.ytmshop.fi